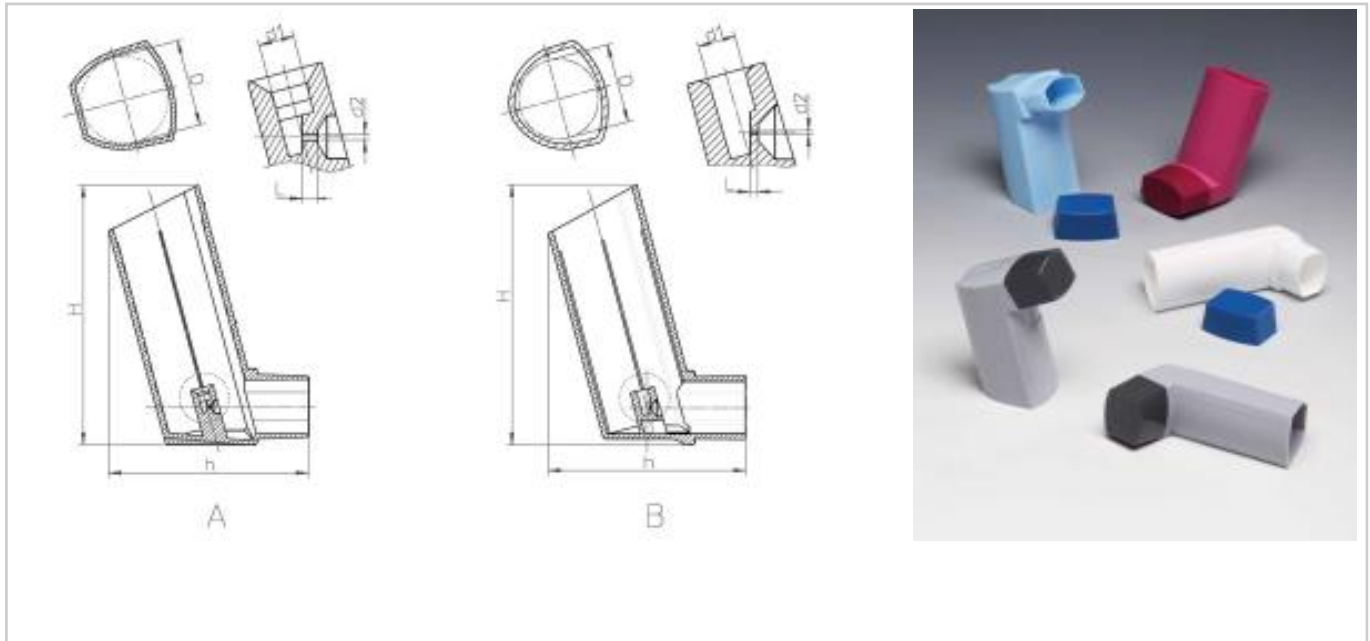


M.D.I. ACTUATORS FOR CFC AND HFA



rif	Description	Code	D	d1	d2	GAS	H	h	L
A1	MDI actuator 24-2,93 - 0,51	288031100X X	24,0	2,93	0,51	CFC	71,6	55,1	1,30
A2	MDI actuator 24-2,73 - 0,51	288031400X X	24,0	2,73	0,51	CFC	71,6	55,1	1,30
A3	MDI actuator 24-3,10 - 0,51	288031500X X	24,0	3,10	0,51	CFC	71,6	55,1	1,30
A4	MDI actuator 24-3,10 - 0,25	288031511X X	24,0	3,10	0,25	CFC	71,6	55,1	0,60
B1	MDI actuator 22-3,12 - 0,30	288032100X X	22,0	3,12	0,30	HFA	71,8	54,4	0,65
B2	MDI actuator 22 - 2,95 - 0,30	288032110X X	22,0	2,95	0,30	HFA	71,8	54,4	0,65
B3	MDI actuator 22 - 3,12 - 0,48	288032120X X	22,0	3,12	0,48	HFA	71,8	54,4	1,03
B4	MDI actuator 22 - 2,95 - 0,48	DC1133_B	22,0	2,95	0,48	HFA	71,8	54,4	1,03
B5	MDI actuator 22 - 3,12 - 0,48	DC1308	22,0	3,12	0,22	HFA	71,8	54,4	0,35/0,45